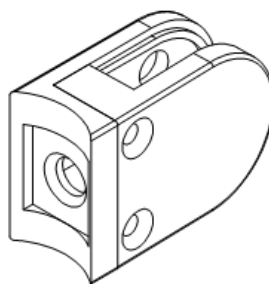


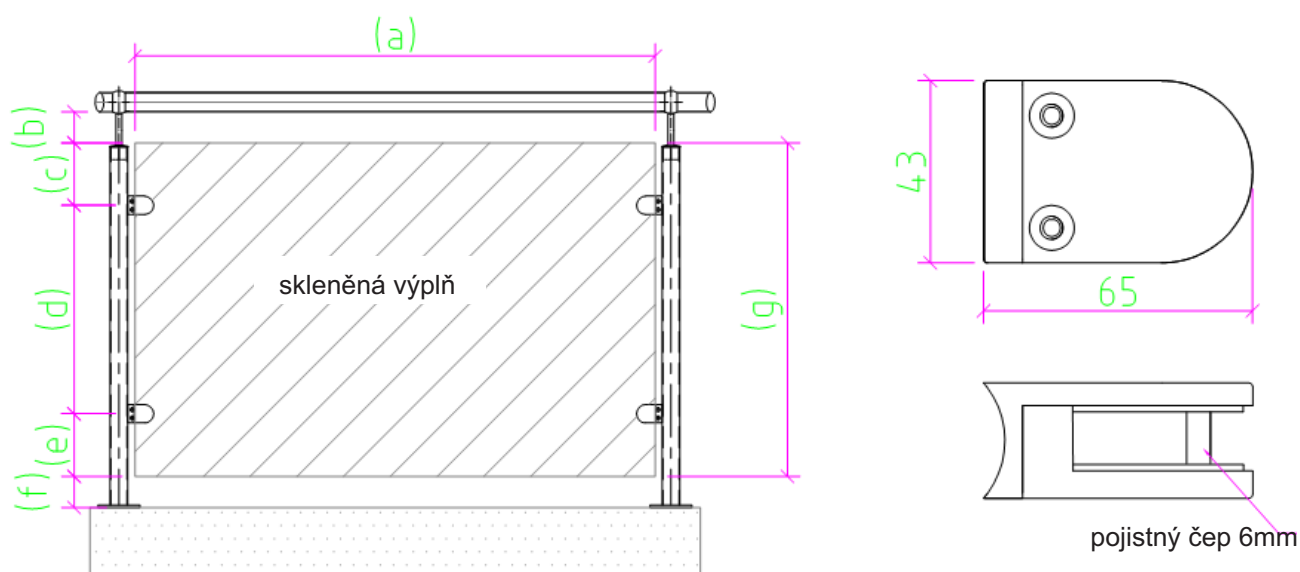
Držák skla s pojistným čepem

Art.Nr.: 20995 pro trubku 42,4 x 2

Art.Nr.: 20996 pro jákl



pro modulovou sestavu DESIGN DARMSTADT



ROZMĚRY					
síla skla		8-10-12	8	10	12
		min.vzdálenost	max.vzdálenost		
a	šířka skla	500	1000	1200	1300
b	vzdálenost mezi sklem a madlem	10	50mm bez ochrany hrany 120 s ochranou hrany		
c	vzdálenost mezi hranou skla a držákem	150	150		
d	rozteč držáků	500	700		
e	vzdálenost mezi hranou skla a držákem	150	150		
f	vzdálenost mezi podlahou a sklem	10	50mm bez ochrany hrany 120 s ochranou hrany		
g	výška skla	800	1000		

Výrobce:
Kügel-Bär GmbH
An der Rosenhelle 4
D-61138, Niederdorfelden
Německo

INOX
DESIGN

Dovozce pro ČR:
Inox design s.r.o.
Všeborovice 98
362 63 Karlovy Vary-Dalovice
tel+fax.:353 22 44 44
web:www.inoxdesign.cz
e-mail: info@inoxdesign.cz