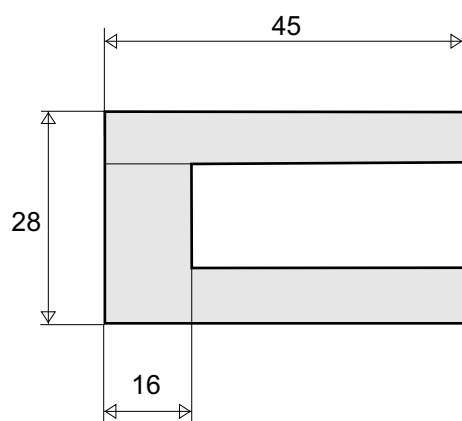


držák skla pro jákl Art.Nr. 15451, 45x45mm, AISI 304, V2A, bez pojistného kolíku



Výrobce:
Kügel-Bär GmbH
An der Rosenhelle 4
D-61138, Niederdorfelden
Německo



Dovozce pro ČR:
Inox design s.r.o.
Všeborovice 98
362 63 Karlovy Vary-Dalovice
mob.tel.: 777 736 176
web:www.inoxdesign.cz
e-mail: info@inoxdesign.cz